

Zu:	Änderung	Dat.	Nd.	Tel.

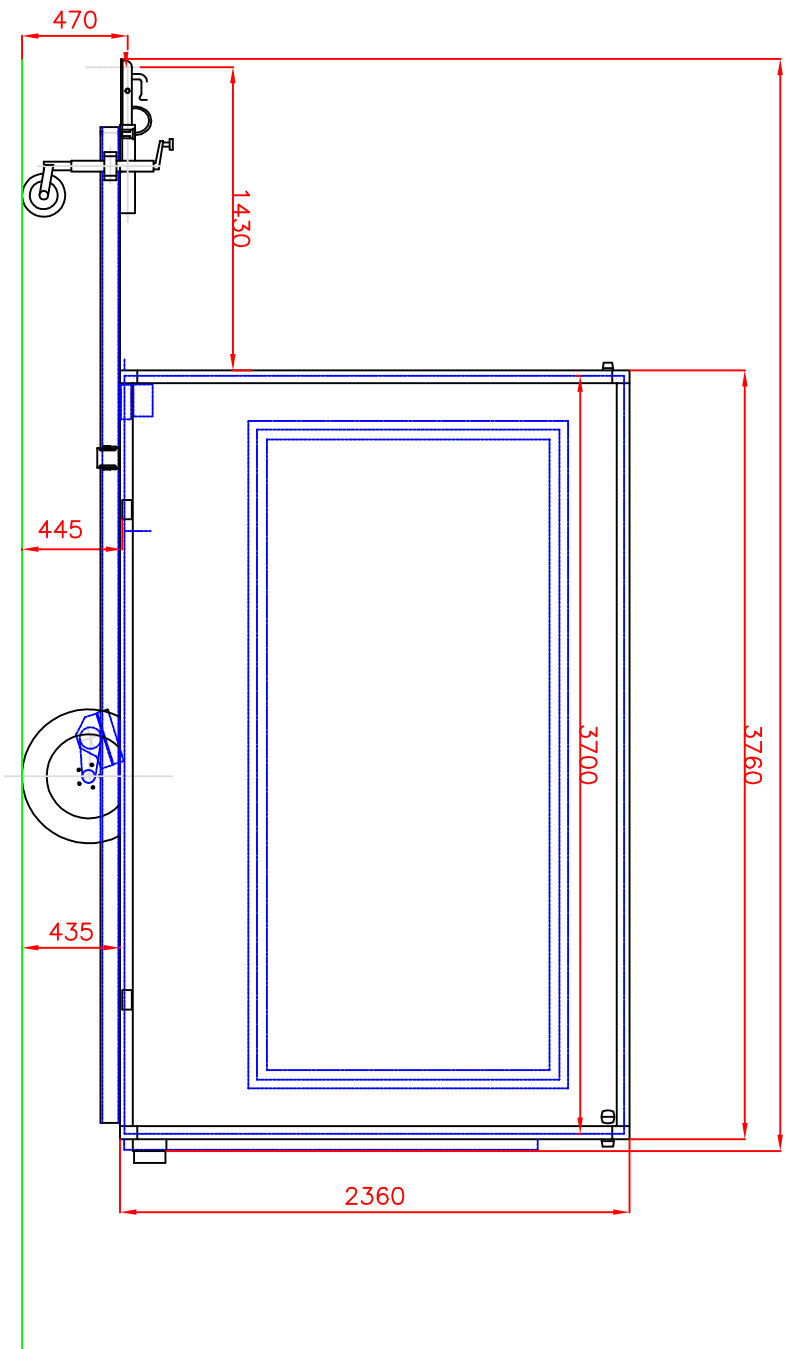
gepr.	Datum	Name
gez.	2.10.02	N. Meyer

Wm meyer
 Fahrzeugbau AG
 Robert-Bosch-Strabe 4
 D-97440 WERNECK
 Tel.(09722)9100-0 Fax9100-20

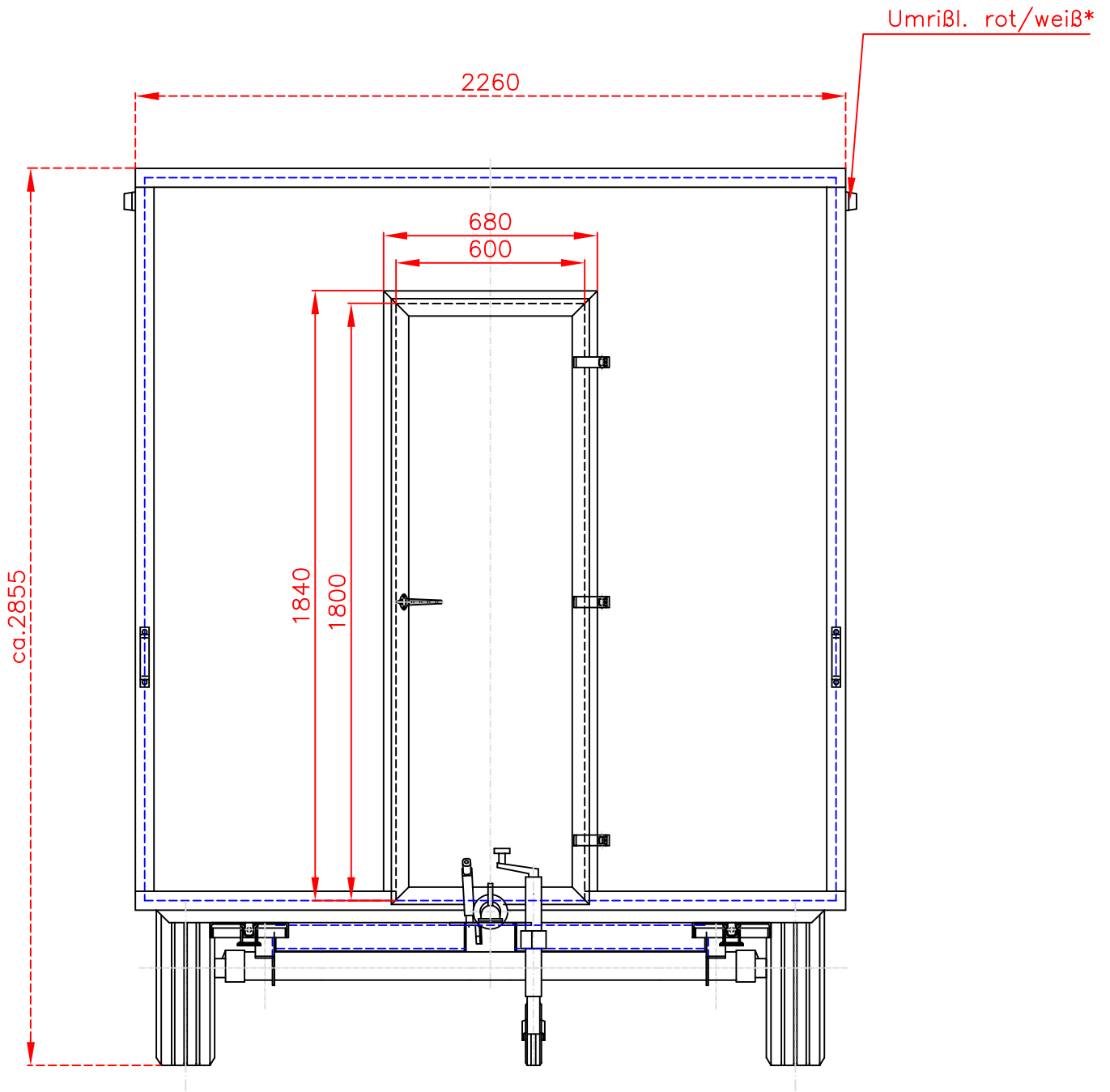
Maßstab:	1:25	Maß %
----------	------	-------

Grundriß
WM VKE ..37/206
 Aufbau 3700 x 2060mm
 Zeich.-Nr.
VKEGR 3720

Blatt
1
Bl. 1



Datum		Name		Maßstab: 1 : 30		Maß:		%	
gez. 2012		Rettner							
um meyer				Typ WM VKE					
D-97440 Werneck				Seitenansicht					
Tel: (09722) 9100-0 Fax: (09722) 9100-20				Zeich.-Nr. VKEN0031					
Zu: Änderung				Blatt					
Dat.:				1					
No.:				1					



	Datum	Name	Maßstab: 1:20	Mat. %	
gez.	15.10.02	N. Meyer	Vorderansicht WM VK Leerwagen		
gepr.					
wum meyer Fahrzeugbau AG Robert-Bosch-Straße 4 D-97440 WERNECK Tel.(09722)9100-0 Fax9100-20			Zeich.-Nr.	Blatt	
Zu.	Änderung	Dat.	Na.	VK - Frontans.	1
					Bl. 1